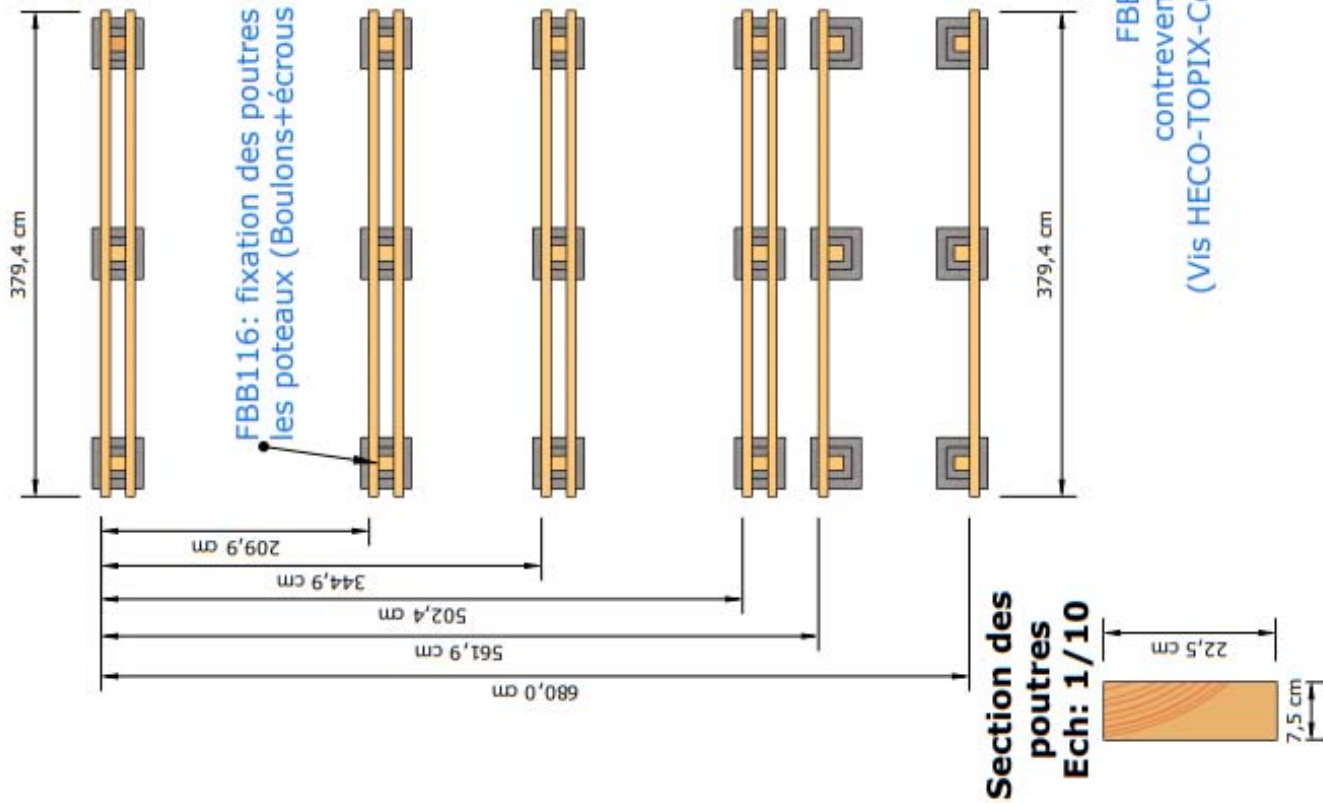
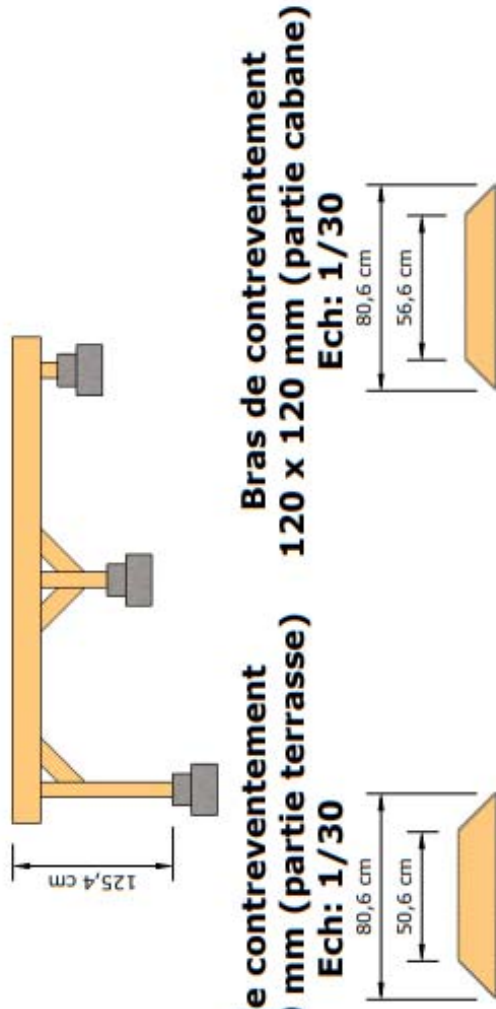


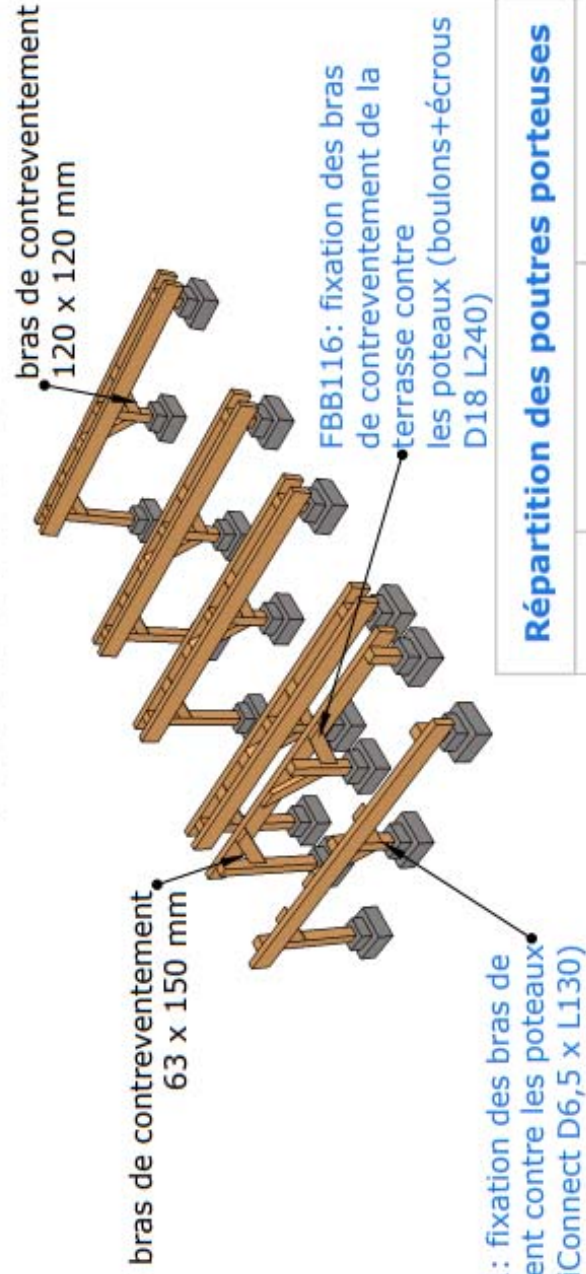
## Répartition des poutres porteuses (vue en plan)



## Hauteur des poutres porteuses (vue principale)



## Vue des poutres porteuses et des bras de contreventement



Répartition des poutres porteuses



Ech : 1/60

P : 09/41